

centine



Centina autoportante MOD. CF3
regolabile in altezza con telo in PVC, allargamenti laterali

MODELLO CF3

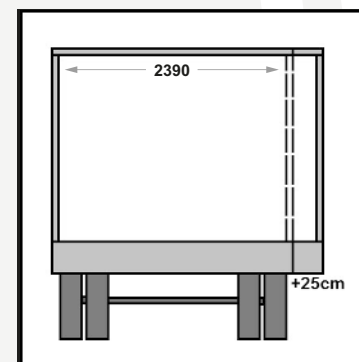
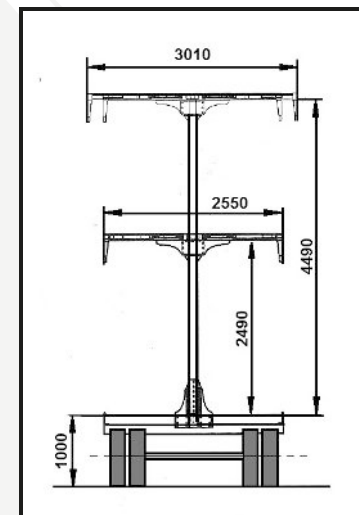
Centina autoportante per
foraggio, rotoballe e balle quadre

Dotazione standard :

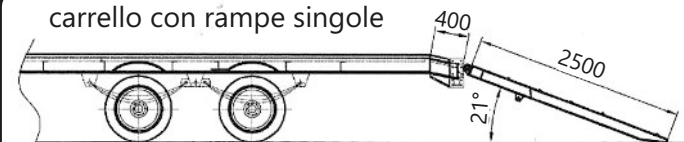
- Nr. 3 colonne idrauliche regolabili in altezza.
- Copertura in PVC con allargamenti laterali.
- Comandi idraulici separati tramite leve distributore.
- Per carrelli allestiti con rampe idrauliche, scivolo posteriore 40 cm.

Optionals :

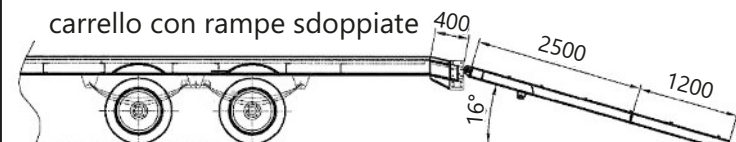
- Barra anteriore per Bins
- Barra anteriore per Rotoballe.
- Centralina con Radiocomando.
- Piantone posteriore allargabile per carico mezzi larghezza 2,55m.
- Telonatura in PVC per tutti i lati.
- Rampe sdoppiate.



carrello con rampe singole



carrello con rampe sdoppiate



MODELLO CB4

Centina autoportante per bins, casse, ecc.

Dotazione standard :

- Colonne idrauliche regolabili in altezza.
- Copertura in PVC.
- Barre di protezione posteriori.
- Comandi idraulici separati tramite leve distributore.
- Nr. 3 colonne per carrelli rallati.
- Nr. 4 colonne per carrelli assi ravvicinati.
- Carrelli con o senza rampe.
- **Per carrelli allestiti con rampe idrauliche, scivolo posteriore 40 cm.**

Optionals :

- Barra anteriore per Bins
- Barra anteriore per Rotoballe.
- Centralina con Radiocomando.
- Barre centrali in alluminio.
- Impianto autonomo alimentato per funzioni idrauliche.
- **Piantone posteriore allargabile per carico mezzi larghezza 2,55m.**
- Telonatura in PVC per tutti i lati.

